

Dell Inspiron 15R

Uživatelská příručka

Model počítače: Inspiron 5520/7520
Regulační model: P25F
Regulační typ: P25F001



Poznámky, upozornění a varování



POZNÁMKA: POZNÁMKA označuje důležité informace, které pomáhají lepšímu využití počítače.



UPOZORNĚNÍ: UPOZORNĚNÍ označuje možné nebezpečí poškození hardwaru nebo ztráty dat v případě nedodržení pokynů.



VAROVÁNÍ: VAROVÁNÍ označuje potenciální nebezpečí poškození majetku, úrazu nebo smrti.

Informace v tomto dokumentu se mohou bez předchozího upozornění změnit.
© 2012 Dell Inc. Všechna práva vyhrazena.

Jakákoli reprodukce těchto materiálů bez písemného souhlasu společnosti Dell Inc. je přísně zakázána..

Ochranné známky použité v tomto textu: Dell™, logo DELL a Inspiron™ jsou ochranné známky společnosti Dell Inc. Microsoft®, Windows® a logo tlačítka Start v systému Windows jsou buď ochranné známky, nebo registrované ochranné známky společnosti Microsoft Corporation v USA anebo v jiných zemích. Bluetooth® je registrovaná ochranná známka vlastněná společností Bluetooth SIG, Inc. a společnost Dell ji používá na základě licence.

Ostatní obchodní značky a názvy mohou být v tomto dokumentu použity buď v souvislosti s organizacemi, které si na tyto značky a názvy činí nárok, nebo s jejich produkty. Společnost Dell Inc. se zřiká všech vlastnických nároků na ochranné známky a obchodní značky jiné než vlastní.

Obsah

| | | |
|----------|---|-----------|
| 1 | Než začnete | 7 |
| | Vypněte počítač a připojená zařízení | 7 |
| | Bezpečnostní opatření | 7 |
| | Doporučené nástroje. | 8 |
| 2 | Po dokončení práce uvnitř počítače | 9 |
| 3 | SWITCH | 11 |
| | Vyjmutí SWITCH | 11 |
| | Vložení SWITCH | 12 |
| 4 | Baterie | 13 |
| | Vyjmutí baterie. | 13 |
| | Výměna baterie | 13 |
| 5 | Klávesnice | 15 |
| | Vyjmutí klávesnice | 15 |
| | Vložení klávesnice | 17 |
| 6 | Kryt základny | 19 |
| | Sejmutí krytu základny | 19 |
| | Nasazení krytu základny | 20 |
| 7 | Paměťové moduly | 21 |
| | Vyjmutí paměťových modulů | 21 |
| | Montáž paměťových modulů | 22 |
| 8 | Pevný disk | 23 |
| | Demontáž pevného disku. | 23 |
| | Montáž pevného disku | 25 |
| 9 | Optická jednotka | 27 |
| | Vyjmutí optické jednotky | 27 |
| | Vložení optické jednotky | 28 |




| | |
|--|-----------|
| 10 Opěrka rukou | 29 |
| Demontáž opěrky rukou. | 29 |
| Montáž opěrky rukou | 33 |
| 11 Port napájecího adaptéru | 35 |
| Vyjmutí portu napájecího adaptéru. | 35 |
| Vložení portu napájecího adaptéru | 36 |
| 12 Sestava displeje | 37 |
| Odejmutí sestavy displeje | 37 |
| Montáž sestavy displeje. | 39 |
| Demontáž rámečku displeje | 39 |
| Montáž čelního krytu (bezelu) displeje | 40 |
| Sejmutí krytek zavěšení. | 41 |
| Nasazení krytek zavěšení | 42 |
| Demontáž panelu displeje | 42 |
| Montáž panelu displeje | 45 |
| 13 Modul kamery | 47 |
| Demontáž modulu kamery. | 47 |
| Montáž modulu kamery | 50 |
| 14 Základní deska | 51 |
| Vyjmutí základní desky | 51 |
| Montáž základní desky | 54 |
| Zadání servisního označení do systému BIOS | 55 |
| 15 Sestava chlazení | 57 |
| Vyjmutí sestavy chlazení | 57 |
| Montáž sestavy chlazení | 59 |
| 16 Procesor | 61 |
| Demontáž procesoru. | 61 |
| Montáž procesoru. | 63 |
| 17 Knoflíková baterie | 65 |
| Vyjmutí knoflíkové baterie | 65 |
| Vložení knoflíkové baterie | 67 |

| | |
|--|-----------|
| 18 Reprodukory | 69 |
| Vyjmutí reproduktorů | 69 |
| Zasazení reproduktorů | 71 |
| 19 Čtečka multimediálních karet | 73 |
| Vyjmutí čtečky multimediálních karet | 73 |
| Montáž čtečky multimediálních karet | 75 |
| 20 Dceřiná deska | 77 |
| Vyjmutí dceřiné desky | 77 |
| Zasazení dceřiné desky | 79 |
| 21 Karta Mini-Card | 81 |
| Vyjmutí karty Mini-Card | 81 |
| Výměna karty Mini-Card | 82 |
| 22 Aktualizace systému BIOS | 85 |

1







Než začnete


Vypněte počítač a připojená zařízení

-  **UPOZORNĚNÍ:** Abyste předešli ztrátě dat, před vypnutím počítače uložte a zavřete všechny otevřené soubory a ukončete všechny spuštěné aplikace.
- 1 Uložte a zavřete všechny otevřené soubory a ukončete všechny spuštěné aplikace.
 - 2 Klikněte na tlačítko **Start**  a poté na tlačítko **Vypnout**.
Dojde k vypnutí systému Microsoft Windows i počítače.
-  **POZNÁMKA:** Používáte-li jiný operační systém, vyhledejte pokyny ohledně jeho vypnutí v příslušné dokumentaci.
- 3 Odpojte počítač a všechna připojená zařízení z elektrických zásuvek.
 - 4 Odpojte od počítače veškeré telefonní kabely, síťové kabely a připojená zařízení.
 - 5 Po odpojení počítače stiskněte a podržte vypínač po dobu asi 5 vteřin. Dojde k uzemnění systémové desky.

Bezpečnostní opatření

Dodržováním následujících bezpečnostních zásad zabráníte možnému poškození počítače a zajistíte vlastní bezpečnost.

-  **VAROVÁNÍ:** Před manipulací uvnitř počítače si přečtěte bezpečnostní informace dodané s počítačem. Další informace o vzorových postupech naleznete na domovské stránce Regulatory Compliance (Soulad s předpisy) na adrese dell.com/regulatory_compliance.
-  **VAROVÁNÍ:** Než otevřete kryt počítače nebo jeho panely, odpojte veškeré zdroje napájení. Poté co dokončíte práci uvnitř počítače, namontujte všechny kryty, panely a šrouby a teprve poté připojte počítač ke zdroji napájení.
-  **UPOZORNĚNÍ:** Chcete-li předejít poškození počítače, ujistěte se, že je pracovní plocha rovná a čistá.
-  **UPOZORNĚNÍ:** Chcete-li předejít poškození komponent a karet, manipulujte s nimi pouze za hrany a nedotýkejte se kolíků a kontaktů.
-  **UPOZORNĚNÍ:** Sejmutí krytu skříně a manipulaci se součástmi uvnitř počítače smí provádět pouze vyškolený servisní technik. Viz také bezpečnostní pokyny, kde naleznete úplné informace o bezpečnostních opatřeních, práci uvnitř počítače a ochraně před elektrostatickým výbojem.
-  **UPOZORNĚNÍ:** Dříve, než se dotknete některé části uvnitř počítače, odved'te elektrostatický náboj z vašeho těla tím, že se dotknete kovového předmětu, například některé kovové části na zadní straně počítače. Během manipulace se opakovaně dotýkejte nenatřeného kovového povrchu, abyste odvedli potenciální elektrostatický náboj, který může poškodit vnitřní součásti.

 **UPOZORNĚNÍ:** Při odpojování kabelu tahejte za konektor nebo pásek pro vytahování, nikoli za samotný kabel. Některé kabely mohou být opatřeny konektory se západkami nebo přitlačnými šrouby, které je třeba před odpojením kabelu uvolnit. Při odpojování kabelů postupujte opatrně, aby nedošlo k ohnutí kolíků. Při připojování kabelů se ujistěte, že jsou konektory a porty správně otočeny a vyrovnány.

 **UPOZORNĚNÍ:** Při odpojování síťového kabelu nejprve odpojte kabel od počítače a potom ze síťového zařízení.

Doporučené nástroje

Postupy uvedené v tomto dokumentu mohou vyžadovat použití následujících nástrojů:

- křížový šroubovák
- plastová jehla
- malý plochý šroubovák

2

Po dokončení práce uvnitř počítače

Po dokončení příslušných výměn zkontrolujte následující:

- Našroubujte všechny šrouby a ujistěte se, že žádné nezůstaly volně uvnitř počítače
- Než začnete na počítači pracovat, připojte veškerá externí zařízení, kabely, karty a všechny další součástky
- Připojte počítač a všechna připojená zařízení do elektrických zásuvek



UPOZORNĚNÍ: Než počítač zapnete, našroubujte všechny šrouby a ujistěte se, že žádné nezůstaly volně uvnitř počítače. V opačném případě by mohlo dojít k poškození počítače.

3

SWITCH

VAROVÁNÍ: Než začnete pracovat uvnitř počítače, přečtěte si bezpečnostní informace dodané s počítačem a řiďte se pokyny uvedenými v části „Než začnete“ na straně 7. Další informace o vzorových postupech naleznete na domovské stránce Regulatory Compliance (Soulad s předpisy) na adrese dell.com/regulatory_compliance.

Vyjmutí SWITCH

- 1 Posuňte uvolňovací západku SWITCH na stranu. SWITCH se vysune.
- 2 Vyjměte SWITCH z počítače.

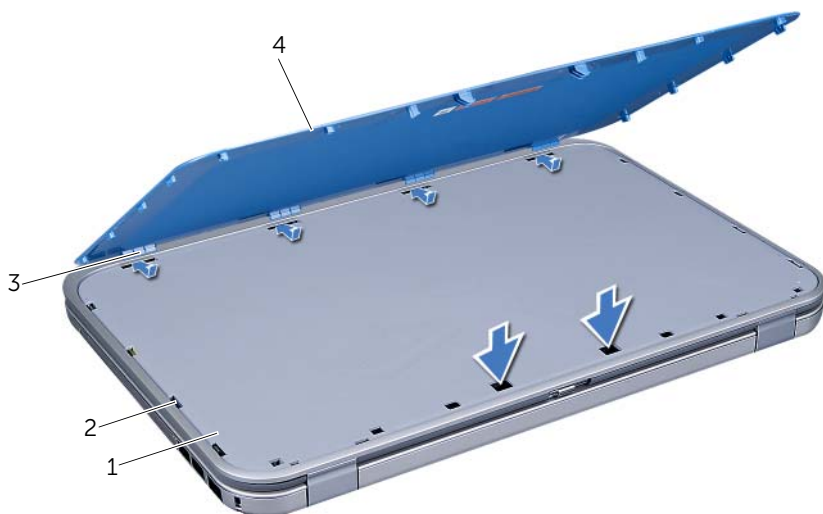


| | | | |
|---|---------------|---|---------------------------|
| 1 | kryt displeje | 2 | uvolňovací západka SWITCH |
| 3 | SWITCH | | |

Vložení SWITCH

Postup

- 1 Vyrovnajte západky ve spodní části SWITCH s otvory na krytu displeje a zaklapněte SWITCH na místo.



| | | | |
|---|---------------|---|----------|
| 1 | kryt displeje | 2 | štěrbiny |
| 3 | západky | 4 | SWITCH |

- 2 Postupujte podle pokynů v části „Po dokončení práce uvnitř počítače“ na straně 9.

4

Baterie

VAROVÁNÍ: Než začnete pracovat uvnitř počítače, přečtěte si bezpečnostní informace dodané s počítačem a řiďte se pokyny uvedenými v části „Než začnete“ na straně 7. Další informace o vzorových postupech naleznete na domovské stránce Regulatory Compliance (Soulad s předpisy) na adrese dell.com/regulatory_compliance.

Vyjmutí baterie


- 1 Zavřete displej a otočte počítač spodní stranou vzhůru.
- 2 Přesuňte uvolňovací západky baterie do odemčené polohy.
- 3 Vyjměte baterii z přihrádky.



1 Západky pro uvolnění baterie (2) 2 baterie

Výměna baterie

- 1 Zarovnejte západky na baterii s otvory v přihrádce baterie a opatrně baterii zatlačte na místo.
- 2 Postupujte podle pokynů v části „Po dokončení práce uvnitř počítače“ na straně 9.


 **VAROVÁNÍ:** Než začnete pracovat uvnitř počítače, přečtěte si bezpečnostní informace dodané s počítačem a řiďte se pokyny uvedenými v části „Než začnete“ na straně 7. Další informace o vzorových postupech naleznete na domovské stránce Regulatory Compliance (Soulad s předpisy) na adrese dell.com/regulatory_compliance.

Vyjmutí klávesnice


Přípravné kroky

- 1 Vyjměte baterii. Viz. „Vyjmutí baterie“ na straně 13.

Postup

 **UPOZORNĚNÍ:** Tlačítka klávesnice jsou křehká, snadno vypadnou a poskládat je zpět na místo je časově náročné. Při demontáži klávesnice a manipulaci s ní **buďte opatrní**.

- 1 Otočte počítač vzhůru nohama a otevřete displej, co nejvíce je to možné.
- 2 Pomocí plastové jehly uvolněte klávesnici ze západek na opěrce rukou a opatrně ji vyjmějte, dokud se z opěrky rukou neuvolní.

 **UPOZORNĚNÍ:** Při demontáži klávesnice a manipulaci s ní **buďte velmi opatrní**. Při neopatrném zacházení by mohlo dojít k poškrábání panelu displeje.



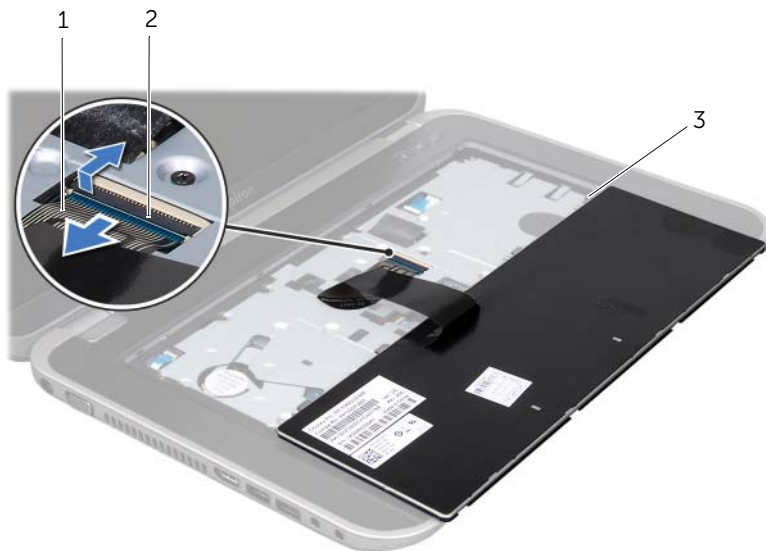
1 západky (4) 2 plastová jehla

3 klávesnice 4 opěrka rukou

3 Opatrně klávesnici překlňte a položte ji na opěrku rukou.

4 Zvedněte západku konektoru a zatažením za poutko odpojte kabel klávesnice od konektoru na základní desce.

5 Vyjměte klávesnici z počítače.



- | | |
|--------------------|----------------------|
| 1 kabel klávesnice | 2 pojistka konektoru |
| 3 západky (5) | |

Vložení klávesnice

Postup

- 1 Zasuňte kabel klávesnice do konektoru na základní desce a zamáčkněte západku konektoru a zajistěte kabel.
- 2 Zasuňte západky ve spodní části klávesnice do otvorů na opěrce rukou a umístěte klávesnici na opěrku rukou.
- 3 Mírným zatlačením po celé délce okrajů zajistěte klávesnici pod západkami na opěrce rukou.
- 4 Zavřete displej a otočte počítač spodní stranou vzhůru.

Úkony po dokončení

- 1 Vyměňte baterii. Viz. „Výměna baterie“ na straně 13
- 2 Postupujte podle pokynů v části „Po dokončení práce uvnitř počítače“ na straně 9.

6

Kryt základny

VAROVÁNÍ: Než začnete pracovat uvnitř počítače, přečtěte si bezpečnostní informace dodané s počítačem a řiďte se pokyny uvedenými v části „Než začnete“ na straně 7. Další informace o vzorových postupech naleznete na domovské stránce Regulatory Compliance (Soulad s předpisy) na adrese dell.com/regulatory_compliance.

Sejmutí krytu základny

Přípravné kroky

- 1 Vyjměte baterii. Viz. „Vyjmutí baterie“ na straně 13.

Postup

- 1 Uvolněte šrouby, které upevňují kryt základny k základně počítače.
- 2 Prsty páčením vysuňte kryt základny ze základny počítače.
- 3 Sejměte kryt základny ze základny počítače.



1 spodní kryt

2 upevňovací šrouby (3)

Nasazení krytu základny

Postup

- 1 Zasuňte západky na krytu základny do otvorů v základně počítače a opatrně zasuňte kryt základny na místo.
- 2 Utáhněte šrouby, které upevňují kryt základny k základně počítače.

Úkony po dokončení

- 1 Vyměňte baterii. Viz. „Výměna baterie“ na straně 13.
- 2 Postupujte podle pokynů v části „Po dokončení práce uvnitř počítače“ na straně 9.

VAROVÁNÍ: Než začnete pracovat uvnitř počítače, přečtěte si bezpečnostní informace dodané s počítačem a řiďte se pokyny uvedenými v části „Než začnete“ na straně 7. Další informace o vzorových postupech naleznete na domovské stránce Regulatory Compliance (Soulad s předpisy) na adrese dell.com/regulatory_compliance.

Vyjmutí paměťových modulů

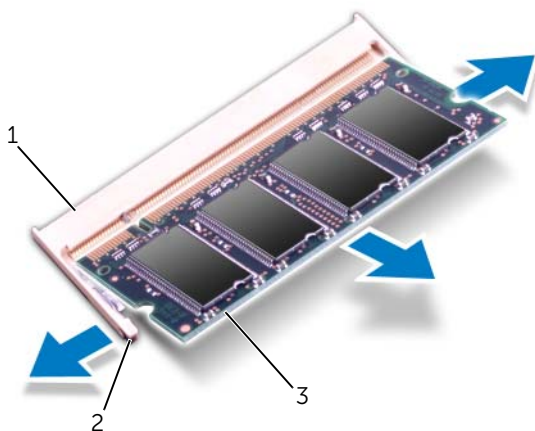
Přípravné kroky

- 1 Vyjměte baterii. Viz. „Vyjmutí baterie“ na straně 13.
- 2 Sejměte kryt základny. Viz. „Sejmutí krytu základny“ na straně 19.

Postup

UPOZORNĚNÍ: Chcete-li předejít poškození konektoru paměťového modulu, nepoužívejte k roztážení zajišťovacích spon paměťového modulu žádné nástroje.

- 1 Prsty opatrně roztáhněte zajišťovací spony na každém konci paměťového modulu tak, aby modul lehce vyskočil.
- 2 Vyjměte paměťový modul z konektoru paměťového modulu.



| | | | |
|---|----------------------------|---|-----------------------|
| 1 | konektor paměťového modulu | 2 | zajišťovací spony (2) |
| 3 | paměťový modul | | |

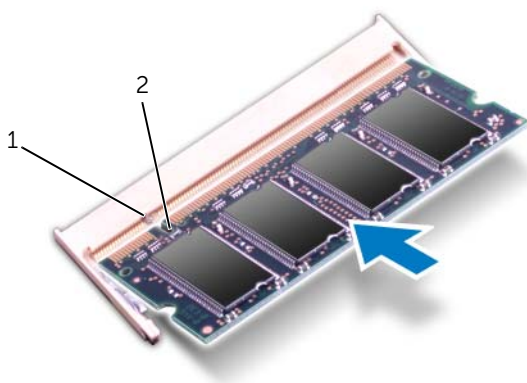
Montáž paměťových modulů

Postup

- 1 Zarovnejte zářez na hraně paměťového modulu se západkou na slotu konektoru paměťového modulu.
- 2 Tlakem zasuňte modul pod úhlem 45 stupňů do slotu a poté jej zatlačte směrem dolů, dokud nezapadne na místo. Jestliže neuslyšíte cvaknutí, modul vyjměte a postup vkládání zopakujte.



POZNÁMKA: Nebude-li paměťový modul nainstalován správně, počítač se nemusí spustit.



| | | | |
|---|---------|---|-------|
| 1 | západka | 2 | zářez |
|---|---------|---|-------|

Úkony po dokončení

- 1 Nasaďte spodní kryt. Viz. „Nasazení krytu základny“ na straně 20.
- 2 Vyměňte baterii. Viz. „Výměna baterie“ na straně 13.
- 3 Postupujte podle pokynů v části „Po dokončení práce uvnitř počítače“ na straně 9.
- 4 Zapněte počítač.

Počítač při spuštění nalezne další paměťový modul a automaticky aktualizuje informace o konfiguraci systému.

Ověření kapacity paměti nainstalované v počítači:

Klikněte na položku **Start**  → **Ovládací panely** → **Systém a zabezpečení** → **Systém**.



VAROVÁNÍ: Než začnete pracovat uvnitř počítače, přečtěte si bezpečnostní informace dodané s počítačem a řiďte se pokyny uvedenými v části „Než začnete“ na straně 7. Další informace o vzorových postupech naleznete na domovské stránce Regulatory Compliance (Soulad s předpisy) na adrese dell.com/regulatory_compliance.



UPOZORNĚNÍ: Chcete-li předejít ztrátě dat, nevyjímejte pevný disk, pokud je počítač zapnutý nebo v režimu spánku.



UPOZORNĚNÍ: Pevné disky jsou velmi křehké. Při manipulaci s pevným diskem buďte opatrní.

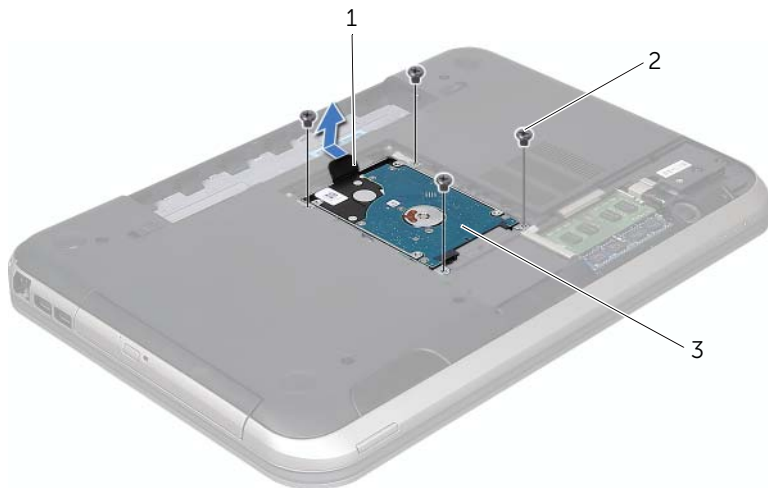
Demontáž pevného disku

Přípravné kroky

- 1 Vyjměte baterii. Viz. „Vyjmutí baterie“ na straně 13.
- 2 Sejměte kryt základny. Viz. „Sejmutí krytu základny“ na straně 19.

Postup

- 1 Vyměte šrouby, které upevňují sestavu pevného disku k základně počítače.
- 2 Pomocí pásky pro vytahování vysuňte sestavu pevného disku do zadní části počítače a odpojte sestavu pevného disku od konektoru na základní desce.
- 3 Vyměte sestavu pevného disku ze základny počítače.

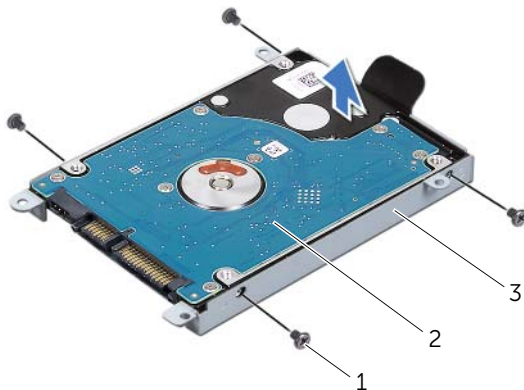


1 poutko

2 šrouby (4)

3 sestava pevného disku

- 4 Vyjměte šrouby upevňující držák pevného disku k pevnému disku.
- 5 Vyjměte pevný disk z držáku pevného disku.



| | | | |
|---|---------------------|---|------------|
| 1 | šrouby (4) | 2 | pevný disk |
| 3 | držák pevného disku | | |

Montáž pevného disku

Postup

- 1 Vyjměte nový pevný disk z obalu.
Původní balení si uschovejte pro případ, že budete v budoucnu potřebovat pevný disk uložit či přepravit.
- 2 Vyrovnajte otvory pro šrouby v pevném disku s otvory v držáku pevného disku.
- 3 Našroubujte šrouby upevňující pevný disk k držáku pevného disku.
- 4 Vložte sestavu pevného disku do základny počítače.
- 5 Pomocí pásku pro vytahování zasuňte sestavu pevného disku do přední části počítače a připojte sestavu pevného disku ke konektoru na základní desce.
- 6 Namontujte šrouby, které upevňují sestavu pevného disku k základně počítače.

Úkony po dokončení

- 1 Nasadíte spodní kryt. Viz. „Nasazení krytu základny“ na straně 20.
- 2 Vyměňte baterii. Viz. „Výměna baterie“ na straně 13.
- 3 Postupujte podle pokynů v části „Po dokončení práce uvnitř počítače“ na straně 9.

VAROVÁNÍ: Než začnete pracovat uvnitř počítače, přečtěte si bezpečnostní informace dodané s počítačem a řiďte se pokyny uvedenými v části „Než začnete“ na straně 7. Další informace o vzorových postupech naleznete na domovské stránce Regulatory Compliance (Soulad s předpisy) na adrese dell.com/regulatory_compliance.

Vyjmutí optické jednotky

Přípravné kroky

- 1 Vyjměte baterii. Viz. „Vyjmutí baterie“ na straně 13.
- 2 Sejměte kryt základny. Viz. „Sejmutí krytu základny“ na straně 19.

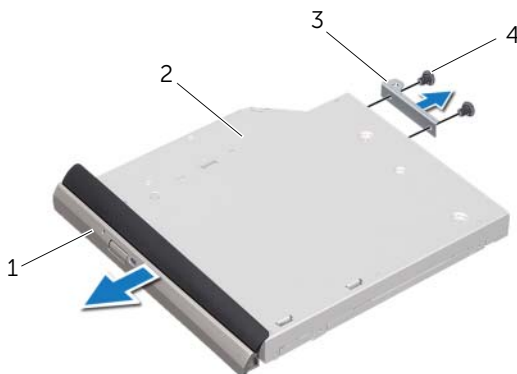
Postup

- 1 Vyšroubujte šroub připevňující sestavu optické jednotky k základně počítače.
- 2 Prsty vysuňte sestavu optické jednotky z pozice pro optickou jednotku.



1 sestava optické jednotky 2 šroub

- 3 Opatrně páčením vysuňte čelní kryt (bezel) optické jednotky a vyjměte jej ze sestavy optické jednotky.
- 4 Vyšroubujte šrouby, které k optické jednotce připevňují držák optické jednotky.
- 5 Vyjměte držák optické jednotky.



| | | | |
|---|-------------------------------------|---|------------------|
| 1 | čelní kryt (bezel) optické jednotky | 2 | optická jednotka |
| 3 | držák optické jednotky | 4 | šrouby (2) |

Vložení optické jednotky

Postup

- 1 Zarovnejte otvory pro šrouby na držáku optické jednotky s otvory na optické jednotce.
- 2 Našroubujte šrouby, které k optické jednotce připevňují držák optické jednotky.
- 3 Vyrovnajte západky na čelním krytu (bezelu) optické jednotky s otvory v sestavě optické jednotky a opatrně zacvakněte čelní kryt optické jednotky na místo.
- 4 Zasuňte sestavu optické jednotky do oddílu optické jednotky, až je pevně usazena.
- 5 Nasadte šroub připevňující sestavu optické jednotky k základně počítače.

Úkony po dokončení

- 1 Nasadte spodní kryt. Viz. „Nasazení krytu základny“ na straně 20.
- 2 Vyměňte baterii. Viz. „Výměna baterie“ na straně 13.
- 3 Postupujte podle pokynů v části „Po dokončení práce uvnitř počítače“ na straně 9.

10 Opěrka rukou

VAROVÁNÍ: Než začnete pracovat uvnitř počítače, přečtěte si bezpečnostní informace dodané s počítačem a řiďte se pokyny uvedenými v části „Než začnete“ na straně 7. Další informace o vzorových postupech naleznete na domovské stránce Regulatory Compliance (Soulad s předpisy) na adrese dell.com/regulatory_compliance.

Demontáž opěrky rukou

Přípravné kroky

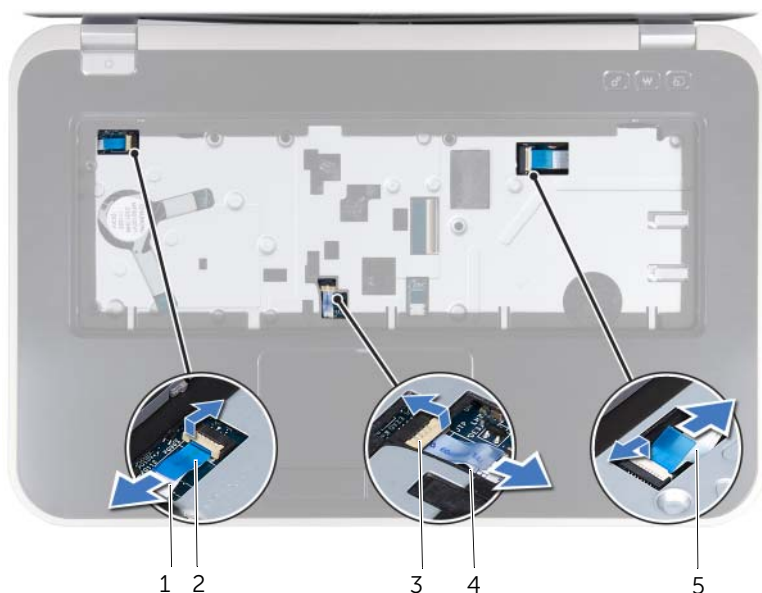
- 1 Vyjměte baterii. Viz. „Vyjmutí baterie“ na straně 13.
- 2 Demontujte klávesnici. Viz. „Vyjmutí klávesnice“ na straně 15.
- 3 Sejměte kryt základny. Viz. „Sejmutí krytu základny“ na straně 19.

Postup

- 1 Vyšroubujte šrouby, které připevňují opěrku rukou k základně počítače.



- 2 Otočte počítač spodní stranou nahoru.
- 3 Kabel desky tlačítka napájení, kabel dotykového panelu a kabel panelu s klávesovými zkratkami odpojíte od konektorů na základní desce tak, že nadzvednete pojistky konektorů a zatáhnete za poutko.

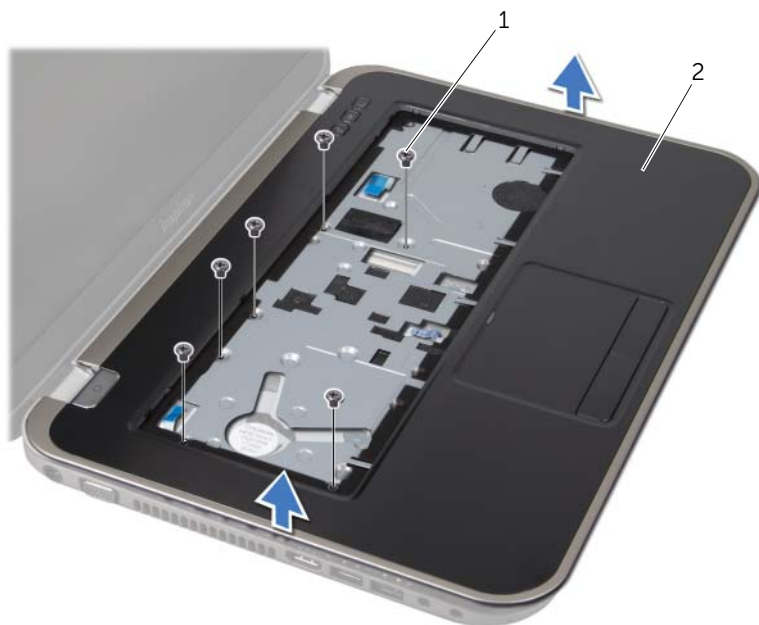


| | |
|------------------------------------|---------------------------|
| 1 kabel desky tlačítka napájení | 2 poutko |
| 3 pojistka konektoru | 4 kabel dotykového panelu |
| 5 kabel panelu s horkými klávesami | |

4 Vyšroubujte šrouby, které připevňují opěrku rukou k základně počítače.

5 Prsty vyjměte opěrku rukou ze základny počítače.

 **UPOZORNĚNÍ:** Opěrku rukou oddělujte od sestavy displeje opatrně, abyste sestavu displeje nepoškodili.



1 šrouby (6)

2 opěrka rukou

- 6 Umístíte sestavu opěrky rukou mimo displej tak, jak je zobrazeno na následujícím obrázku, aniž byste za ni museli silně tahat.
- 7 Zvedněte západku konektoru a zatažením za poutko odpojte kabel indikátorů stavu od konektoru na základní desce.
- 8 Vyjměte sestavu opěrky rukou ze základny počítače.



1 pojistka konektoru

2 poutko

3 kabel indikátorů stavu

Montáž opěrky rukou

Postup

- 1 Zasuňte kabel indikátorů stavu do konektoru na základní desce a stlačením západky konektoru kabel zajistěte.
- 2 Vyrovnajte opěrku rukou se základnou počítače a jemně ji vtlačte na místo.
- 3 Zasuňte kabel panelu s klávesovými zkratkami, kabel desky tlačítka napájení a kabel dotykového panelu do konektorů na základní desce a zamáčkněte západku konektoru a zajistěte kabel.
- 4 Našroubujte šrouby, které připevňují opěrku rukou k základně počítače.
- 5 Otočte počítač a zašroubujte šrouby, které připevňují opěrku rukou k základně počítače.

Úkony po dokončení

- 1 Nasadte spodní kryt. Viz. „Nasazení krytu základny“ na straně 20.
- 2 Namontujte klávesnici. Viz. „Vložení klávesnice“ na straně 17.
- 3 Vyměňte baterii. Viz. „Výměna baterie“ na straně 13.
- 4 Postupujte podle pokynů v části „Po dokončení práce uvnitř počítače“ na straně 9.

VAROVÁNÍ: Než začnete pracovat uvnitř počítače, přečtěte si bezpečnostní informace dodané s počítačem a řiďte se pokyny uvedenými v části „Než začnete“ na straně 7. Další informace o vzorových postupech naleznete na domovské stránce Regulatory Compliance (Soulad s předpisy) na adrese dell.com/regulatory_compliance.

Vyjmutí portu napájecího adaptéru

Přípravné kroky

- 1 Vyjměte baterii. Viz. „Vyjmutí baterie“ na straně 13.
- 2 Demontujte klávesnici. Viz. „Vyjmutí klávesnice“ na straně 15.
- 3 Odstraňte kryt základny: Viz. „Sejmutí krytu základny“ na straně 19.
- 4 Sejměte opěrku rukou. Viz. „Demontáž opěrky rukou“ na straně 29.

Postup

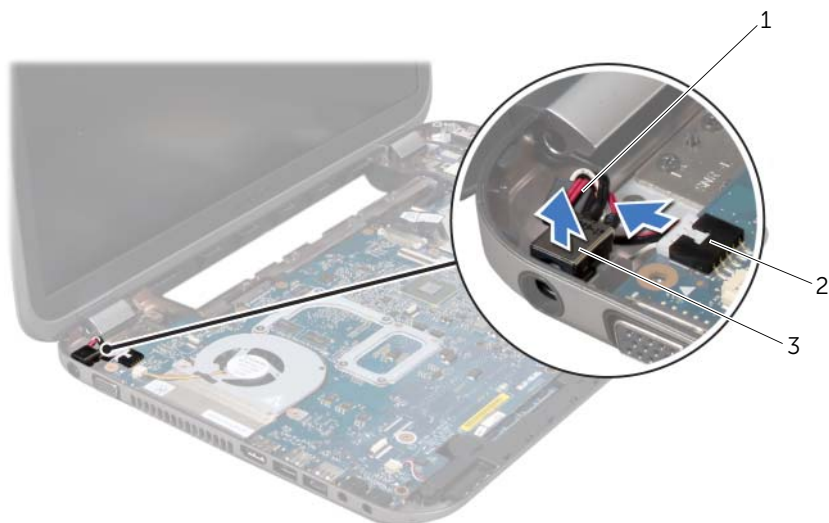
- 1 Vyjměte šrouby, které upevňují držák portu napájecího adaptéru k základně počítače.
- 2 Vyjměte držák portu napájecího adaptéru ze základny počítače.



1 šrouby (2)

2 držák portu napájecího adaptéru

- 3 Odpojte kabel portu napájecího adaptéru od konektoru na základní desce.
- 4 Vyjměte port napájecího adaptéru ze základny počítače.



1 kabel portu napájecího adaptéru

2 konektor základní desky

3 port napájecího adaptéru

Vložení portu napájecího adaptéru

Postup

- 1 Umístěte port napájecího adaptéru do otvoru v základně počítače.
- 2 Připojte kabel portu napájecího adaptéru ke konektoru na základní desce.
- 3 Vyrovnajte otvory pro šrouby v držáku portu napájecího adaptéru s otvory pro šrouby v základně počítače.
- 4 Namontujte šrouby, které upevňují držák portu napájecího adaptéru k základně počítače.

Úkony po dokončení

- 1 Namontujte opěrku rukou. Viz. „Montáž opěrky rukou“ na straně 33.
- 2 Nasadte spodní kryt. Viz. „Nasazení krytu základny“ na straně 20.
- 3 Namontujte klávesnici. Viz. „Vložení klávesnice“ na straně 17.
- 4 Vyměňte baterii. Viz. „Výměna baterie“ na straně 13.
- 5 Postupujte podle pokynů v části „Po dokončení práce uvnitř počítače“ na straně 9.



VAROVÁNÍ: Než začnete pracovat uvnitř počítače, přečtěte si bezpečnostní informace dodané s počítačem a řiďte se pokyny uvedenými v části „Než začnete“ na straně 7. Další informace o vzorových postupech naleznete na domovské stránce Regulatory Compliance (Soulad s předpisy) na adrese dell.com/regulatory_compliance.

Odejmutí sestavy displeje

Přípravné kroky

- 1 Vyjměte baterii. Viz. „Vyjmutí baterie“ na straně 13.
- 2 Demontujte klávesnici. Viz. „Vyjmutí klávesnice“ na straně 15.
- 3 Sejměte kryt základny. Viz. „Sejmutí krytu základny“ na straně 19.
- 4 Sejměte opěrku rukou. Viz. „Demontáž opěrky rukou“ na straně 29.

Postup

- 1 Odpojte anténní kabely od konektorů na kartě Mini-Card.
- 2 Odlepte pásku, která připevňuje kabel displeje k základní desce a odpojte kabel displeje od konektoru na základní desce.
- 3 Před odpojením kabelu displeje z vodiček si poznamenejte jeho vedení.
- 4 Vyšroubujte šrouby, které připevňují sestavu displeje k základně počítače.
- 5 Vyměňte sestavu displeje z počítače.



1 sestava displeje

2 šrouby (6)

3 páska

4 kabel displeje

5 anténní kabely (2)

Montáž sestavy displeje

Postup

- 1 Umístěte sestavu displeje do správné polohy a našroubujte šrouby, které sestavu displeje připevňují k základně počítače.
- 2 Vedďte kabel displeje skrze vodička a připojte jej do konektoru na základní desce.
- 3 Přilepte pásku, kterou je kabel displeje připevněn k základní desce.
- 4 Připojte anténní kabely ke konektorům na kartě Mini-Card.

Úkony po dokončení

- 1 Namontujte opěrku rukou. Viz. „Montáž opěrky rukou“ na straně 33.
- 2 Nasaďte spodní kryt. Viz. „Nasazení krytu základny“ na straně 20.
- 3 Namontujte klávesnici. Viz. „Vložení klávesnice“ na straně 17.
- 4 Vyměňte baterii. Viz. „Výměna baterie“ na straně 13.
- 5 Postupujte podle pokynů v části „Po dokončení práce uvnitř počítače“ na straně 9.

Demontáž rámečku displeje

Přípravné kroky

- 1 Vyjměte baterii. Viz. „Vyjmutí baterie“ na straně 13.
- 2 Demontujte klávesnici. Viz. „Vyjmutí klávesnice“ na straně 15.
- 3 Sejměte kryt základny. Viz. „Sejmutí krytu základny“ na straně 19.
- 4 Sejměte opěrku rukou. Viz. „Demontáž opěrky rukou“ na straně 29.
- 5 Demontujte sestavu displeje. Viz. „Odejmutí sestavy displeje“ na straně 37.

Postup

△ UPOZORNĚNÍ: Čelní kryt (bezel) displeje je velmi křehký. Při jeho snímání dávejte dobrý pozor, abyste jej nepoškodili.

- 1 Prsty opatrně páčením vysuňte vnitřní okraj rámečku displeje.
- 2 Demontujte čelní kryt (bezel) displeje.



1 čelní kryt (bezel) displeje

Montáž čelního krytu (bezelu) displeje

Postup

Vyrovnejte čelní kryt (bezel) displeje s krytem displeje a opatrně jej zaklapněte na místo.

Úkony po dokončení

- 1 Namontujte sestavu displeje. Viz. „Montáž sestavy displeje“ na straně 39.
- 2 Namontujte opěrku rukou. Viz. „Montáž opěrky rukou“ na straně 33.
- 3 Nasaďte spodní kryt. Viz. „Nasazení krytu základny“ na straně 20.
- 4 Namontujte klávesnici. Viz. „Vložení klávesnice“ na straně 17.
- 5 Vyměňte baterii. Viz. „Výměna baterie“ na straně 13.
- 6 Postupujte podle pokynů v části „Po dokončení práce uvnitř počítače“ na straně 9.

Sejmutí krytek zavěšení

Přípravné kroky

- 1 Vyjměte baterii. Viz. „Vyjmutí baterie“ na straně 13.
- 2 Demontujte klávesnici. Viz. „Vyjmutí klávesnice“ na straně 15.
- 3 Sejměte kryt základny. Viz. „Sejmutí krytu základny“ na straně 19.
- 4 Sejměte opěrku rukou. Viz. „Demontáž opěrky rukou“ na straně 29.
- 5 Demontujte sestavu displeje. Viz. „Odejmutí sestavy displeje“ na straně 37.
- 6 Demontujte čelní kryt (bezel) displeje. Viz. „Demontáž rámečku displeje“ na straně 39.

Postup

- 1 Vyjměte šrouby, které připevňují krytky zavěšení ke krytu displeje.
- 2 Vyjměte krytku zavěšení a vsuňte anténní kabely skrze otvor v krytce zavěšení.



1 krytky zavěšení (2) 2 šrouby (4)

3 kryt displeje

Nasazení krytek zavěšení

Postup

- 1 Vsuňte anténní kabely skrze otvor na krytce zavěšení.
- 2 Vyrovnajte otvory pro šrouby v krytkách zavěšení s otvory pro šrouby v krytu displeje.
- 3 Našroubujte šrouby, které připevňují krytky zavěšení ke krytu displeje.

Úkony po dokončení

- 1 Namontujte čelní kryt (bezel) displeje. Viz. „Montáž čelního krytu (bezelu) displeje“ na straně 40.
- 2 Namontujte sestavu displeje. Viz. „Montáž sestavy displeje“ na straně 39.
- 3 Namontujte opěrku rukou. Viz. „Montáž opěrky rukou“ na straně 33.
- 4 Nasaďte spodní kryt. Viz. „Nasazení krytu základny“ na straně 20.
- 5 Namontujte klávesnici. Viz. „Vložení klávesnice“ na straně 17.
- 6 Vyměňte baterii. Viz. „Výměna baterie“ na straně 13.

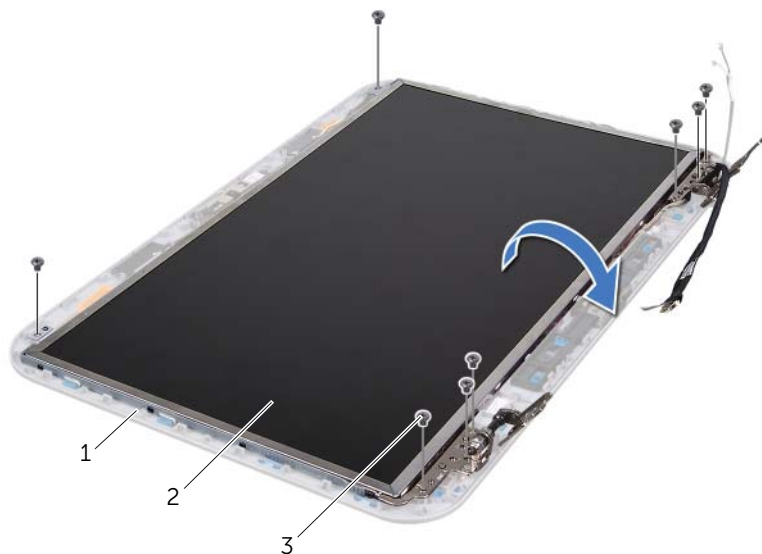
Demontáž panelu displeje

Přípravné kroky

- 1 Vyjměte baterii. Viz. „Vyjmutí baterie“ na straně 13.
- 2 Demontujte klávesnici. Viz. „Vyjmutí klávesnice“ na straně 15.
- 3 Sejměte kryt základny. Viz. „Sejmutí krytu základny“ na straně 19.
- 4 Sejměte opěrku rukou. Viz. „Demontáž opěrky rukou“ na straně 29.
- 5 Demontujte sestavu displeje. Viz. „Odejmutí sestavy displeje“ na straně 37.
- 6 Demontujte čelní kryt (bezel) displeje. Viz. „Demontáž rámečku displeje“ na straně 39.
- 7 Sejměte krytky zavěšení. Viz. „Sejmutí krytek zavěšení“ na straně 41.

Postup

- 1 Vyšroubujte šrouby, které připevňují panel displeje ke krytu displeje.
- 2 Opatrně zdvihněte panel displeje a otočte jej.

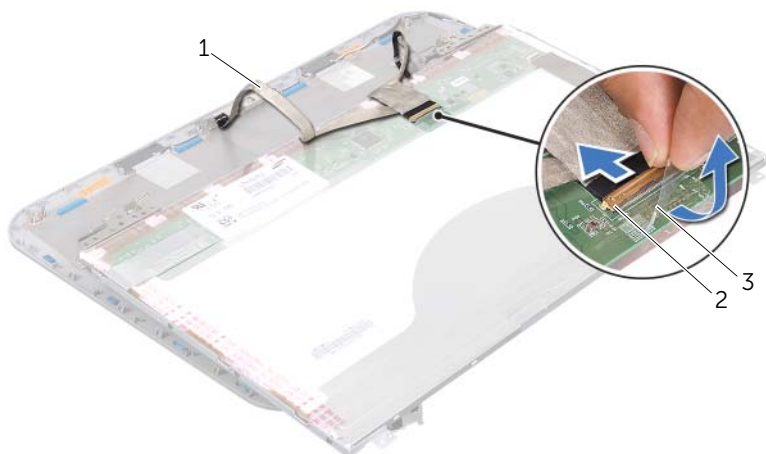


1 kryt displeje

2 panel displeje

3 šrouby (8)

- 3 Odlopněte a zvedněte pásku, která zajišťuje kabel displeje ke konektoru na desce displeje, a odpojte kabel displeje.
- 4 Opatrně oddělte kabel displeje od zadní strany panelu displeje.

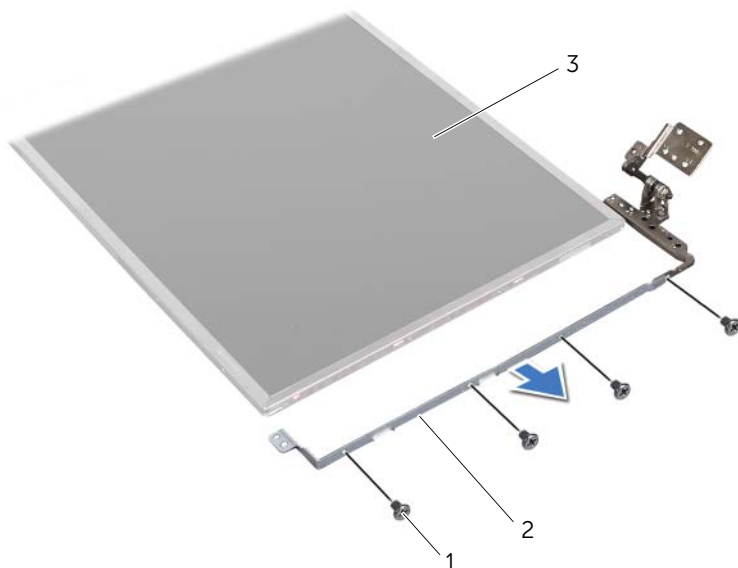


1 kabel displeje

2 konektor na desce displeje

3 páska

- 5 Otočte panel displeje spodní stranou nahoru a položte ho na čistý povrch.
- 6 Vyšroubujte šrouby připevňující držáky panelu displeje k panelu displeje.
- 7 Držáky panelu displeje sejměte z panelu displeje.



1 šrouby (8)

2 držáky panelu displeje (2)

3 panel displeje

Montáž panelu displeje

Postup

- 1 Vyrovnajte otvory pro šrouby na držáku panelu displeje s otvory pro šrouby na panelu displeje a našroubujte šrouby připevňující držák panelu displeje k panelu displeje.
- 2 Panel displeje otočte.
- 3 Upevněte kabel displeje k zadní straně panelu displeje.
- 4 Připojte kabel displeje ke konektoru desky displeje a upevněte jej páskou.
- 5 Vyrovnajte otvory pro šrouby na panelu displeje s otvory pro šrouby na krytu displeje a našroubujte šrouby připevňující panel displeje ke krytu displeje.

Úkony po dokončení

- 1 Nasadíte krytky zavěšení Viz. „Nasazení krytek zavěšení“ na straně 42.
- 2 Namontujete čelní kryt (bezel) displeje. Viz. „Montáž čelního krytu (bezelu) displeje“ na straně 40.
- 3 Namontujete sestavu displeje. Viz. „Montáž sestavy displeje“ na straně 39.
- 4 Namontujete opěrku rukou. Viz. „Montáž opěrky rukou“ na straně 33.
- 5 Nasadíte spodní kryt. Viz. „Nasazení krytu základny“ na straně 20.
- 6 Namontujete klávesnici. Viz. „Vložení klávesnice“ na straně 17.
- 7 Vyměňte baterii. Viz. „Výměna baterie“ na straně 13.
- 8 Postupujte podle pokynů v části „Po dokončení práce uvnitř počítače“ na straně 9.



VAROVÁNÍ: Než začnete pracovat uvnitř počítače, přečtěte si bezpečnostní informace dodané s počítačem a řiďte se pokyny uvedenými v části „Než začnete“ na straně 7. Další informace o vzorových postupech naleznete na domovské stránce Regulatory Compliance (Soulad s předpisy) na adrese dell.com/regulatory_compliance.

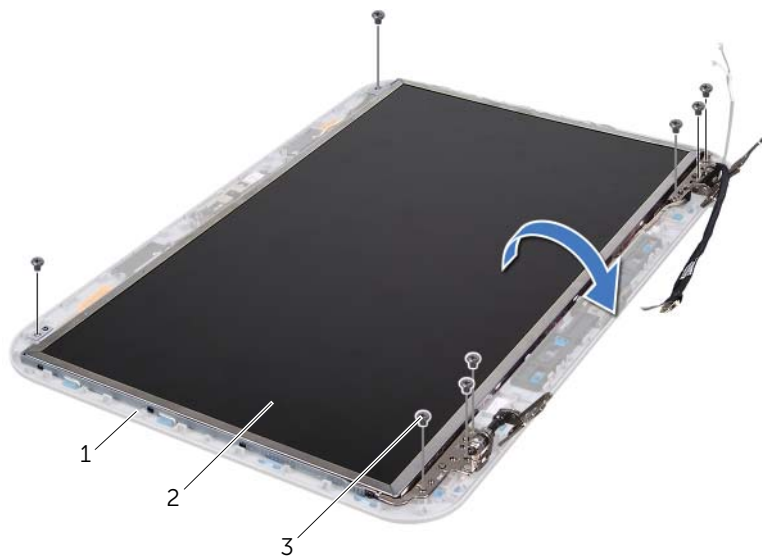
Demontáž modulu kamery

Přípravné kroky

- 1 Vyjměte baterii. Viz. „Vyjmutí baterie“ na straně 13.
- 2 Demontujte klávesnici. Viz. „Vyjmutí klávesnice“ na straně 15.
- 3 Sejměte kryt základny. Viz. „Sejmutí krytu základny“ na straně 19.
- 4 Sejměte opěrku rukou. Viz. „Demontáž opěrky rukou“ na straně 29.
- 5 Demontujte sestavu displeje. Viz. „Odejmutí sestavy displeje“ na straně 37.
- 6 Demontujte čelní kryt (bezel) displeje. Viz. „Demontáž rámečku displeje“ na straně 39.

Postup

- 1 Vyšroubujte šrouby, které připevňují panel displeje ke krytu displeje.
- 2 Opatrně zdvihněte panel displeje a otočte jej.

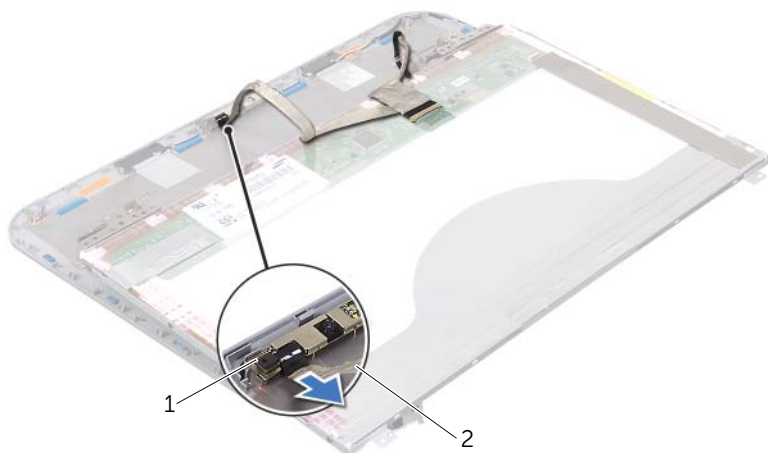


1 kryt displeje

2 panel displeje

3 šrouby (8)

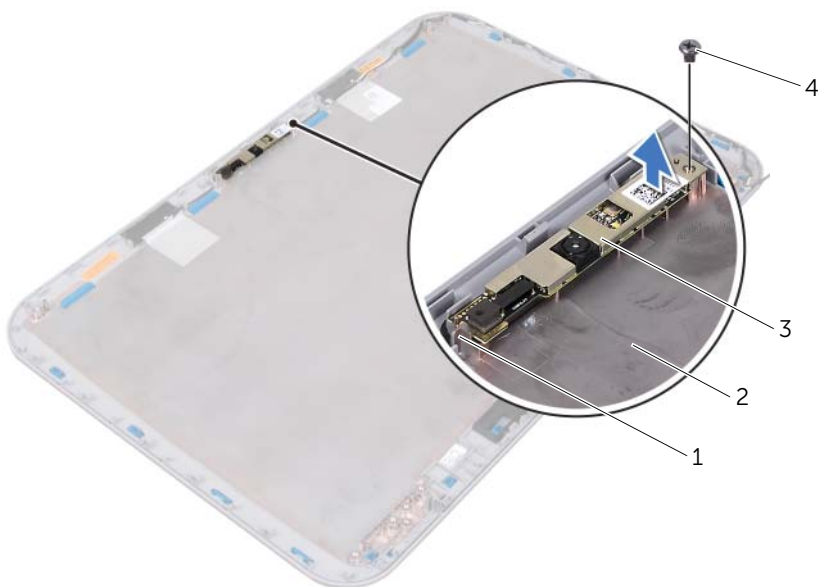
3 Odpojte kabel kamery od konektoru na modulu kamery.



| | |
|----------------|----------------|
| 1 modul kamery | 2 kabel kamery |
|----------------|----------------|

4 Vyšroubujte šroub, který připevňuje modul kamery ke krytu displeje.

5 Zvedněte modul kamery z krytu displeje.



| | |
|----------------|-----------------|
| 1 západka | 2 kryt displeje |
| 3 modul kamery | 4 šroub |

Montáž modulu kamery

Postup

- 1 Modul kamery umístěte na správné místo pomocí zarovnávacích kolíků na krytu displeje.
Ujistěte se, že je modul kamery upevněn pod západkou na krytu displeje.
- 2 Připojte kabel kamery ke konektoru na modulu kamery.
- 3 Našroubujte šroub, který připevňuje modul kamery ke krytu displeje.
- 4 Otočte panel displeje a umístěte jej na kryt displeje.
- 5 Vyrovnajte otvory pro šrouby v panelu displeje s otvory pro šrouby v krytu displeje.
- 6 Našroubujte šrouby, které připevňují panel displeje ke krytu displeje.

Úkony po dokončení

- 1 Namontujte čelní kryt (bezel) displeje. Viz. „Montáž čelního krytu (bezelu) displeje“ na straně 40.
- 2 Namontujte sestavu displeje. Viz. „Montáž sestavy displeje“ na straně 39.
- 3 Namontujte opěrku rukou. Viz. „Montáž opěrky rukou“ na straně 33.
- 4 Nasadte spodní kryt. Viz. „Nasazení krytu základny“ na straně 20.
- 5 Namontujte klávesnici. Viz. „Vložení klávesnice“ na straně 17.
- 6 Vyměňte baterii. Viz. „Výměna baterie“ na straně 13.
- 7 Postupujte podle pokynů v části „Po dokončení práce uvnitř počítače“ na straně 9.




VAROVÁNÍ: Než začnete pracovat uvnitř počítače, přečtěte si bezpečnostní informace dodané s počítačem a řiďte se pokyny uvedenými v části „Než začnete“ na straně 7. Další informace o vzorových postupech naleznete na domovské stránce Regulatory Compliance (Soulad s předpisy) na adrese dell.com/regulatory_compliance.


Vyjmutí základní desky

Přípravné kroky

- 1 Vyjměte baterii. Viz. „Vyjmutí baterie“ na straně 13.
- 2 Sejměte kryt základny. Viz. „Sejmutí krytu základny“ na straně 19.
- 3 Vyjměte paměťový modul (paměťové moduly). Viz. „Vyjmutí paměťových modulů“ na straně 21.
- 4 Postupujte podle pokynů krok 1 až krok 3 v části „Demontáž pevného disku“ na straně 23.
- 5 Postupujte podle pokynů krok 1 až krok 2 v části „Vyjmutí optické jednotky“ na straně 27.
- 6 Demontujte klávesnici. Viz. „Vyjmutí klávesnice“ na straně 15.
- 7 Sejměte opěrku rukou. Viz. „Demontáž opěrky rukou“ na straně 29.

Postup

 **POZNÁMKA:** Servisní označení počítače je uloženo na základní desce. Pokud dojde k výměně sestavy základní desky, musíte do systému BIOS zadat nové Servisní označení.

 **POZNÁMKA:** Před odpojením kabelů od základní desky si poznačte umístění konektorů, aby je bylo možno po dokončení výměny sestavy základní desky znovu správně připojit.

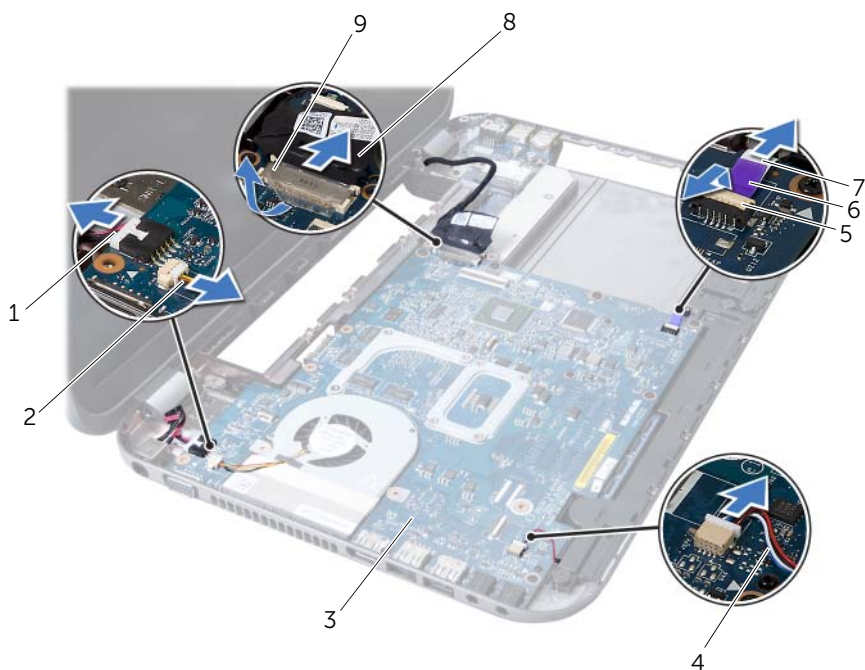
- 1 Vyjměte šrouby, které upevňují držák portu napájecího adaptéru k základně počítače
- 2 Vyjměte držák portu napájecího adaptéru ze základny počítače.



1 šrouby (2)

2 držák portu napájecího adaptéru

- 3 Odpojte kabel portu napájecího adaptéru, kabel ventilátoru a kabel reproduktorů od konektorů na základní desce.
- 4 Odlepte pásku, která připevňuje kabel displeje k základní desce a odpojte kabel displeje od konektoru na základní desce.
- 5 Zvedněte západku konektoru a zatažením za poutko odpojte kabel čtečky multimediálních karet od konektoru na základní desce.



| | |
|--------------------------------------|----------------------|
| 1 kabel portu napájecího adaptéru | 2 kabel ventilátoru |
| 3 sestava základní desky | 4 kabel reproduktorů |
| 5 pojistka konektoru | 6 poutko |
| 7 kabel čtečky multimediálních karet | 8 kabel displeje |
| 9 páska | |

- 6 Vyšroubujte šrouby připevňující základní desku k základně počítače.
- 7 Zvedněte základní desku a odpojte konektor na základní desce od konektoru na dceřiné desce.
- 8 Šikmo zvedejte základní desku a uvolněte konektory na desce z otvorů na základně počítače.



1 sestava základní desky 2 šrouby (6)

- 9 Vyjměte sestavu chlazení. Viz. „Vyjmutí sestavy chlazení“ na straně 57.
- 10 Demontujte procesor. Viz. „Demontáž procesoru“ na straně 61.

Montáž základní desky

Postup

- 1 Namontujte procesor. Viz. „Montáž procesoru“ na straně 63.
- 2 Namontujte sestavu chlazení. Viz. „Montáž sestavy chlazení“ na straně 59.
- 3 Zasuňte konektory na základní desce do slotů v základně počítače.
- 4 Opatrně zatlačte na základní desku a připojte konektor základní desky ke konektoru na dceřiné desce.
- 5 Našroubujte šrouby připevňující základní desku k základně počítače.
- 6 Zasuňte kabel čtečky multimediálních karet do konektoru na základní desce a zamáčkněte západku konektoru a zajistěte kabel.

- 7 Připojte kabel displeje ke konektoru na základní desce a upevněte pásku, kterou je kabel připevněn k základní desce.
- 8 Připojte kabel portu napájecího adaptéru, kabel ventilátoru a kabel reproduktorů do konektorů na základní desce.
- 9 Vyrovnajte otvory pro šrouby v držáku portu napájecího adaptéru s otvory pro šrouby v základně počítače.
- 10 Namontujte šrouby, které upevňují držák portu napájecího adaptéru k základně počítače.

Úkony po dokončení

- 1 Namontujte opěrku rukou. Viz. „Montáž opěrky rukou“ na straně 33.
- 2 Namontujte klávesnici. Viz. „Vložení klávesnice“ na straně 17.
- 3 Postupujte podle pokynů krok 4 až krok 5 v části „Vložení optické jednotky“ na straně 28.
- 4 Postupujte podle pokynů krok 4 až krok 6 v části „Montáž pevného disku“ na straně 25.
- 5 Namontujte paměťové moduly. Viz. „Montáž paměťových modulů“ na straně 22.
- 6 Nasaďte spodní kryt. Viz. „Nasazení krytu základny“ na straně 20.
- 7 Vyměňte baterii. Viz. „Výměna baterie“ na straně 13.
- 8 Postupujte podle pokynů v části „Po dokončení práce uvnitř počítače“ na straně 9.

Zadání servisního označení do systému BIOS

- 1 Zapněte počítač.
- 2 Stisknutím klávesy <F2> během testu POST přejděte do programu nastavení systému.
- 3 Přejděte na kartu Main (Hlavní) a do pole Nastavení Servisního označení (Service Tag Setting) zadejte Servisní označení.



VAROVÁNÍ: Než začnete pracovat uvnitř počítače, přečtěte si bezpečnostní informace dodané s počítačem a řiďte se pokyny uvedenými v části „Než začnete“ na straně 7. Další informace o vzorových postupech naleznete na domovské stránce Regulatory Compliance (Soulad s předpisy) na adrese dell.com/regulatory_compliance.

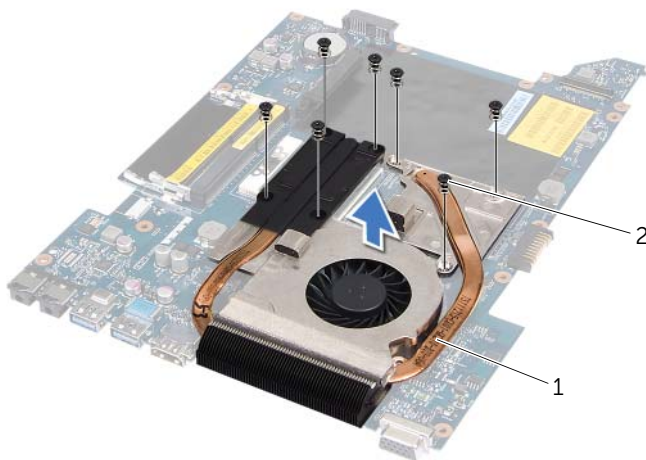
Vyjmutí sestavy chlazení

Přípravné kroky

- 1 Vyjměte baterii. Viz. „Vyjmutí baterie“ na straně 13.
- 2 Sejměte kryt základny. Viz. „Sejmutí krytu základny“ na straně 19.
- 3 Vyjměte paměťový modul (paměťové moduly). Viz. „Vyjmutí paměťových modulů“ na straně 21.
- 4 Postupujte podle pokynů krok 1 až krok 3 v části „Demontáž pevného disku“ na straně 23.
- 5 Postupujte podle pokynů krok 1 až krok 2 v části „Vyjmutí optické jednotky“ na straně 27.
- 6 Demontujte klávesnici. Viz. „Vyjmutí klávesnice“ na straně 15.
- 7 Sejměte opěrku rukou. Viz. „Demontáž opěrky rukou“ na straně 29.
- 8 Postupujte podle pokynů krok 1 až krok 8 v části „Vyjmutí základní desky“ na straně 51.

Postup

- 1 Postupně (podle pořadí vyznačeného na sestavě chlazení) uvolněte šrouby upevňující sestavu chlazení k základní desce.
- 2 Zvedněte sestavu chlazení ze základní desky.



1 sestava chlazení

2 šroubky (7)

Montáž sestavy chlazení

Postup

- 1 Vyrovnajte otvory pro šrouby v sestavě chlazení s otvory pro šrouby na základní desce.
- 2 Postupně (podle pořadí vyznačeného na sestavě chlazení) namontujte šrouby upevňujících sestavu chlazení k základní desce.

Úkony po dokončení

- 1 Postupujte podle pokynů krok 3 až krok 10 v části „Montáž základní desky“ na straně 54.
- 2 Namontujte opěrku rukou. Viz. „Montáž opěrky rukou“ na straně 33.
- 3 Namontujte klávesnici. Viz. „Vložení klávesnice“ na straně 17.
- 4 Postupujte podle pokynů krok 4 až krok 5 v části „Vložení optické jednotky“ na straně 28.
- 5 Postupujte podle pokynů krok 4 až krok 6 v části „Montáž pevného disku“ na straně 25.
- 6 Namontujte paměťové moduly. Viz. „Montáž paměťových modulů“ na straně 22.
- 7 Nasadte spodní kryt. Viz. „Nasazení krytu základny“ na straně 20.
- 8 Vyměňte baterii. Viz. „Výměna baterie“ na straně 13.
- 9 Postupujte podle pokynů v části „Po dokončení práce uvnitř počítače“ na straně 9.



VAROVÁNÍ: Než začnete pracovat uvnitř počítače, přečtěte si bezpečnostní informace dodané s počítačem a řiďte se pokyny uvedenými v části „Než začnete“ na straně 7. Další informace o vzorových postupech naleznete na domovské stránce Regulatory Compliance (Soulad s předpisy) na adrese dell.com/regulatory_compliance.

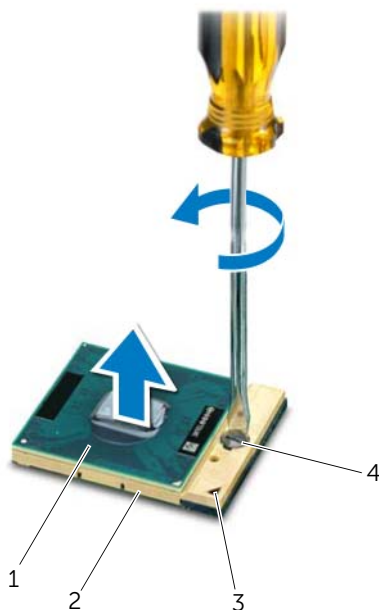
Demontáž procesoru

Přípravné kroky

- 1 Vyjměte baterii. Viz. „Vyjmutí baterie“ na straně 13.
- 2 Sejměte kryt základny. Viz. „Sejmutí krytu základny“ na straně 19.
- 3 Vyjměte paměťový modul (paměťové moduly). Viz. „Vyjmutí paměťových modulů“ na straně 21.
- 4 Postupujte podle pokynů krok 1 až krok 3 v části „Demontáž pevného disku“ na straně 23.
- 5 Postupujte podle pokynů krok 1 až krok 2 v části „Vyjmutí optické jednotky“ na straně 27.
- 6 Demontujte klávesnici. Viz. „Vyjmutí klávesnice“ na straně 15.
- 7 Sejměte opěrku rukou. Viz. „Demontáž opěrky rukou“ na straně 29.
- 8 Postupujte podle pokynů krok 1 až krok 8 v části „Vyjmutí základní desky“ na straně 51.
- 9 Vyjměte sestavu chlazení. Viz. „Vyjmutí sestavy chlazení“ na straně 57.

Postup

- 1 Patici ZIF uvolníte malým plochým šroubovákem. Otáčejte vačkovým šroubem patice ZIF proti směru hodinových ručiček, dokud se šroub nezarazí.
- △ **UPOZORNĚNÍ:** Chcete-li dosáhnout maximálního účinku chlazení procesoru, na sestavě chlazení procesoru se nedotýkejte ploch pro přenos tepla. Mastnota na vaší pokožce může snížit schopnost přenosu tepla na teplovodivých deskách.
- △ **UPOZORNĚNÍ:** Při demontáži modulu procesoru vytáhněte modul přímo nahoru. Dávejte pozor, abyste na modulu procesoru neohnuli kolíky.
- 2 Modul procesoru zvedněte z patice ZIF.



| | | | |
|---|--------------|---|--------------------------|
| 1 | procesor | 2 | patice ZIF |
| 3 | roh kolíku 1 | 4 | vačkový šroub patice ZIF |

Montáž procesoru

Postup



POZNÁMKA: Instalujete-li nový procesor, zašleme vám novou sestavu chlazení včetně připevněné chladicí podložky nebo nové chladicí podložky. Obdržíte též dokumentaci ilustrující správnou instalaci.

- 1 Roh modulu procesoru s kolíkem 1 srovnajte s rohem kolíku 1 patice ZIF a poté vložte modul procesoru.



POZNÁMKA: Roh kolíku 1 na modulu procesoru je označen trojúhelníkem, který je nutné srovnat s trojúhelníkem na rohu kolíku 1 patice ZIF.

Jakmile je procesor správně usazen, všechny čtyři rohy budou vyrovnány do stejné výšky. Pokud je některý z rohů modulu výše než ostatní, není modul usazen správně.



UPOZORNĚNÍ: Chcete-li se vyhnout poškození procesoru, držte šroubovák při šroubování vačkového šroubu tak, aby byl kolmo k procesoru.

- 2 Otáčením vačkového šroubu ve směru hodinových ručiček dotáhněte patici ZIF, čímž připevníte modul procesoru k základní desce.

Úkony po dokončení

- 1 Namontujte sestavu chlazení. Viz. „Montáž sestavy chlazení“ na straně 59.
- 2 Postupujte podle pokynů krok 3 až krok 10 v části „Montáž základní desky“ na straně 54.
- 3 Namontujte opěrku rukou. Viz. „Montáž opěrky rukou“ na straně 33.
- 4 Namontujte klávesnici. Viz. „Vložení klávesnice“ na straně 17.
- 5 Postupujte podle pokynů krok 4 až krok 5 v části „Vložení optické jednotky“ na straně 28.
- 6 Postupujte podle pokynů krok 4 až krok 6 v části „Montáž pevného disku“ na straně 25.
- 7 Namontujte paměťové moduly. Viz. „Montáž paměťových modulů“ na straně 22.
- 8 Nasaďte spodní kryt. Viz. „Nasazení krytu základny“ na straně 20.
- 9 Vyměňte baterii. Viz. „Výměna baterie“ na straně 13.
- 10 Postupujte podle pokynů v části „Po dokončení práce uvnitř počítače“ na straně 9.



VAROVÁNÍ: Než začnete pracovat uvnitř počítače, přečtěte si bezpečnostní informace dodané s počítačem a řiďte se pokyny uvedenými v části „Než začnete“ na straně 7. Další informace o vzorových postupech naleznete na domovské stránce Regulatory Compliance (Soulad s předpisy) na adrese dell.com/regulatory_compliance.



VAROVÁNÍ: Je-li baterie nainstalována chybně, hrozí nebezpečí výbuchu. Baterii nahraďte pouze za stejný či ekvivalentní typ. Baterie, které jsou na konci životnosti, zlikvidujte podle pokynů výrobce.

Vyjmutí knoflíkové baterie



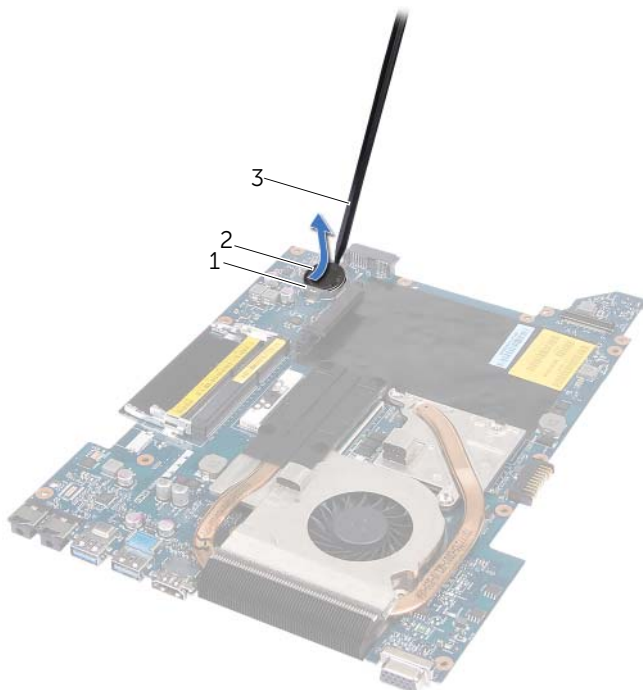
UPOZORNĚNÍ: Vyjmutím knoflíkové baterie dojde k resetu nastavení systému BIOS na výchozí hodnoty. Doporučujeme, abyste si před vyjmutím knoflíkové baterie poznačili nastavení systému BIOS.

Přípravné kroky

- 1 Vyjměte baterii. Viz. „Vyjmutí baterie“ na straně 13.
- 2 Sejměte kryt základny. Viz. „Sejmutí krytu základny“ na straně 19.
- 3 Vyjměte paměťový modul (paměťové moduly). Viz. „Vyjmutí paměťových modulů“ na straně 21.
- 4 Postupujte podle pokynů krok 1 až krok 3 v části „Demontáž pevného disku“ na straně 23.
- 5 Postupujte podle pokynů krok 1 až krok 2 v části „Vyjmutí optické jednotky“ na straně 27.
- 6 Demontujte klávesnici. Viz. „Vyjmutí klávesnice“ na straně 15.
- 7 Sejměte opěrku rukou. Viz. „Demontáž opěrky rukou“ na straně 29.
- 8 Postupujte podle pokynů krok 1 až krok 8 v části „Vyjmutí základní desky“ na straně 51.

Postup

Pomocí plastové jehly opatrně vyjměte knoflíkovou baterii ze socketu na základní desce.



1 patice baterie

2 knoflíková baterie

3 plastová jehla

Vložení knoflíkové baterie

Postup

Vložte knoflíkovou baterii znakem + nahoru do patice na základní desce.

Úkony po dokončení

- 1 Postupujte podle pokynů krok 3 až krok 10 v části „Montáž základní desky“ na straně 54.
- 2 Namontujte opěrku rukou. Viz. „Montáž opěrky rukou“ na straně 33.
- 3 Namontujte klávesnici. Viz. „Vložení klávesnice“ na straně 17.
- 4 Postupujte podle pokynů krok 4 až krok 5 v části „Vložení optické jednotky“ na straně 28.
- 5 Postupujte podle pokynů krok 4 až krok 6 v části „Montáž pevného disku“ na straně 25.
- 6 Namontujte paměťové moduly. Viz. „Montáž paměťových modulů“ na straně 22.
- 7 Nasaďte spodní kryt. Viz. „Nasazení krytu základny“ na straně 20.
- 8 Vyměňte baterii. Viz. „Výměna baterie“ na straně 13.
- 9 Postupujte podle pokynů v části „Po dokončení práce uvnitř počítače“ na straně 9.



VAROVÁNÍ: Než začnete pracovat uvnitř počítače, přečtěte si bezpečnostní informace dodané s počítačem a řiďte se pokyny uvedenými v části „Než začnete“ na straně 7. Další informace o vzorových postupech naleznete na domovské stránce Regulatory Compliance (Soulad s předpisy) na adrese dell.com/regulatory_compliance.

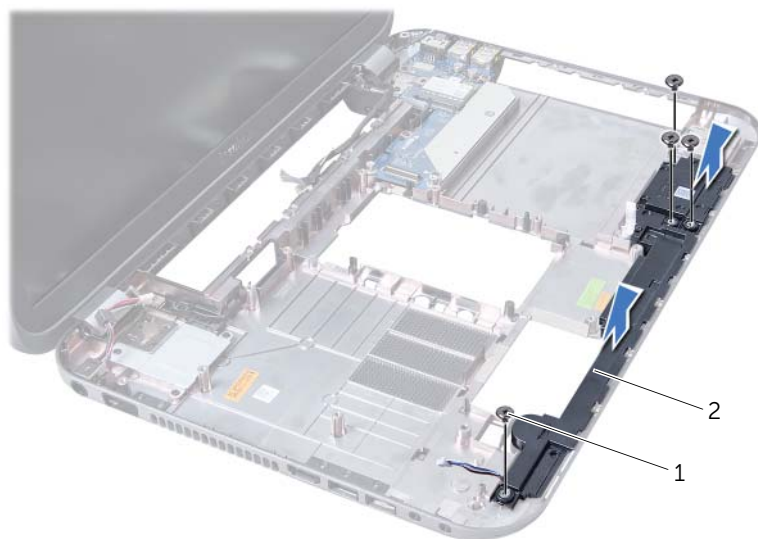
Vyjmutí reproduktorů

Přípravné kroky

- 1 Vyjměte baterii. Viz. „Vyjmutí baterie“ na straně 13.
- 2 Sejměte kryt základny. Viz. „Sejmutí krytu základny“ na straně 19.
- 3 Vyjměte paměťový modul (paměťové moduly). Viz. „Vyjmutí paměťových modulů“ na straně 21.
- 4 Postupujte podle pokynů krok 1 až krok 3 v části „Demontáž pevného disku“ na straně 23.
- 5 Postupujte podle pokynů krok 1 až krok 2 v části „Vyjmutí optické jednotky“ na straně 27.
- 6 Demontujte klávesnici. Viz. „Vyjmutí klávesnice“ na straně 15.
- 7 Sejměte opěrku rukou. Viz. „Demontáž opěrky rukou“ na straně 29.
- 8 Postupujte podle pokynů krok 1 až krok 8 v části „Vyjmutí základní desky“ na straně 51.

Postup

- 1 Vyjměte šrouby, které upevňují reproduktory k základně počítače.
- 2 Vyjměte reproduktory i s jejich kabelem ze základny počítače.



1 šrouby (4)

2 Reproduktory

Zasazení reproduktorů

Postup

- 1 Otvory pro šrouby na reproduktorech vyrovnejte s otvory pro šrouby na základně počítače a umístěte reproduktory na základnu počítače.
- 2 Namontujte šrouby, které upevňují reproduktory k základně počítače.

Úkony po dokončení

- 1 Postupujte podle pokynů krok 3 až krok 10 v části „Montáž základní desky“ na straně 54.
- 2 Namontujte opěrku rukou. Viz. „Montáž opěrky rukou“ na straně 33.
- 3 Namontujte klávesnici. Viz. „Vložení klávesnice“ na straně 17.
- 4 Postupujte podle pokynů krok 4 až krok 5 v části „Vložení optické jednotky“ na straně 28.
- 5 Postupujte podle pokynů krok 4 až krok 6 v části „Montáž pevného disku“ na straně 25.
- 6 Namontujte paměťové moduly. Viz. „Montáž paměťových modulů“ na straně 22.
- 7 Nasadte spodní kryt. Viz. „Nasazení krytu základny“ na straně 20.
- 8 Vyměňte baterii. Viz. „Výměna baterie“ na straně 13.
- 9 Postupujte podle pokynů v části „Po dokončení práce uvnitř počítače“ na straně 9.



VAROVÁNÍ: Než začnete pracovat uvnitř počítače, přečtěte si bezpečnostní informace dodané s počítačem a řiďte se pokyny uvedenými v části „Než začnete“ na straně 7. Další informace o vzorových postupech naleznete na domovské stránce Regulatory Compliance (Soulad s předpisy) na adrese dell.com/regulatory_compliance.

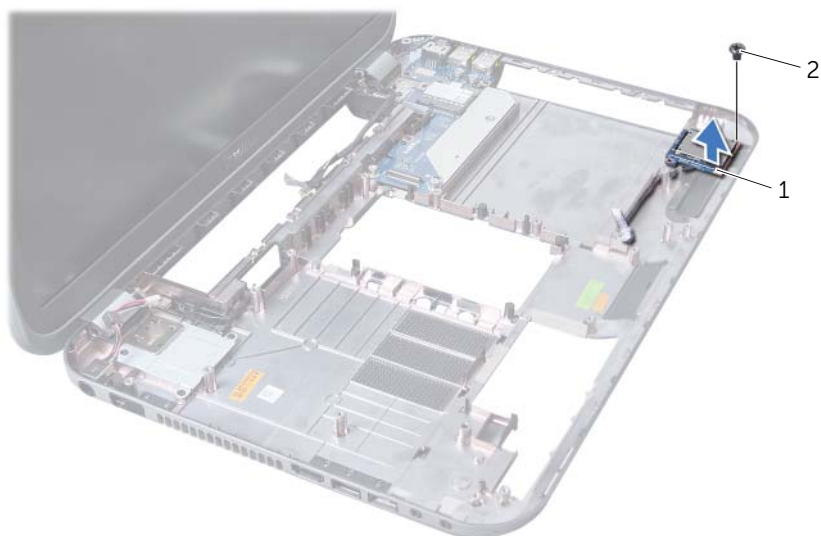
Vyjmutí čtečky multimediálních karet

Přípravné kroky

- 1 Vyjměte baterii. Viz. „Vyjmutí baterie“ na straně 13.
- 2 Sejměte kryt základny. Viz. „Sejmutí krytu základny“ na straně 19.
- 3 Vyjměte paměťový modul (paměťové moduly). Viz. „Vyjmutí paměťových modulů“ na straně 21.
- 4 Postupujte podle pokynů krok 1 až krok 3 v části „Demontáž pevného disku“ na straně 23.
- 5 Postupujte podle pokynů krok 1 až krok 2 v části „Vyjmutí optické jednotky“ na straně 27.
- 6 Demontujte klávesnici. Viz. „Vyjmutí klávesnice“ na straně 15.
- 7 Sejměte opěrku rukou. Viz. „Demontáž opěrky rukou“ na straně 29.
- 8 Postupujte podle pokynů krok 1 až krok 8 v části „Vyjmutí základní desky“ na straně 51.
- 9 Demontujte reproduktory. Viz. „Vyjmutí reproduktorů“ na straně 69.

Postup

- 1 Vyměňte šroub, který připevňuje čtečku multimediálních karet k základně počítače.
- 2 Poznačte si vedení kabelů multimediální čtečky.
- 3 Vyměňte multimediální čtečku i s kabelem ze základny počítače.



1 čtečka multimediálních karet

2 šroub

Montáž čtečky multimediálních karet

Postup

- 1 Otvory pro šrouby na čtečce multimediálních karet vyrovnejte s otvory na šrouby na základně počítače a umístěte čtečku multimediálních karet na základnu počítače.
- 2 Namontujte šroub, který připevňuje čtečku multimediálních karet k základně počítače.

Úkony po dokončení

- 1 Namontujte reproduktory. Viz. „Zasazení reproduktorů“ na straně 71.
- 2 Postupujte podle pokynů krok 3 až krok 10 v části „Montáž základní desky“ na straně 54.
- 3 Namontujte opěrku rukou. Viz. „Montáž opěrky rukou“ na straně 33.
- 4 Namontujte klávesnici. Viz. „Vložení klávesnice“ na straně 17.
- 5 Postupujte podle pokynů krok 4 až krok 5 v části „Vložení optické jednotky“ na straně 28.
- 6 Postupujte podle pokynů krok 4 až krok 6 v části „Montáž pevného disku“ na straně 25.
- 7 Namontujte paměťové moduly. Viz. „Montáž paměťových modulů“ na straně 22.
- 8 Nasaďte spodní kryt. Viz. „Nasazení krytu základny“ na straně 20.
- 9 Vyměňte baterii. Viz. „Výměna baterie“ na straně 13.
- 10 Postupujte podle pokynů v části „Po dokončení práce uvnitř počítače“ na straně 9.



VAROVÁNÍ: Než začnete pracovat uvnitř počítače, přečtěte si bezpečnostní informace dodané s počítačem a řiďte se pokyny uvedenými v části „Než začnete“ na straně 7. Další informace o vzorových postupech naleznete na domovské stránce Regulatory Compliance (Soulad s předpisy) na adrese dell.com/regulatory_compliance.

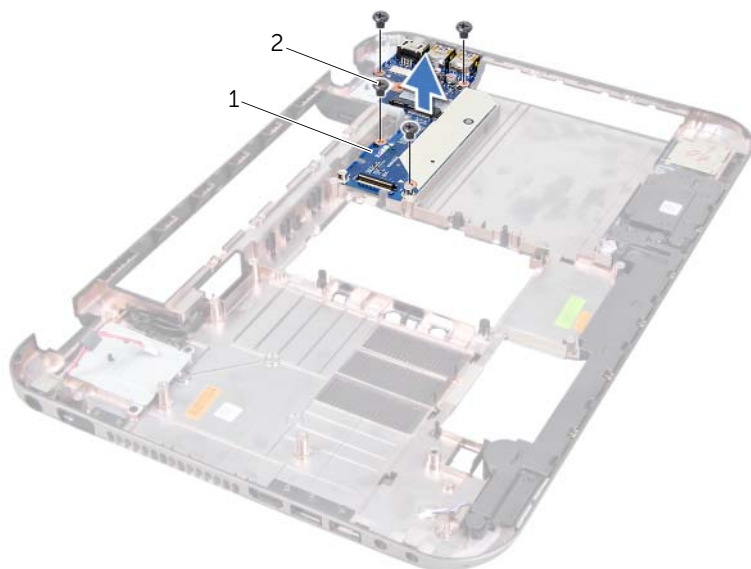
Vyjmutí dceřiné desky

Přípravné kroky

- 1 Vyjměte baterii. Viz. „Vyjmutí baterie“ na straně 13.
- 2 Sejměte kryt základny. Viz. „Sejmutí krytu základny“ na straně 19.
- 3 Vyjměte paměťový modul (paměťové moduly). Viz. „Vyjmutí paměťových modulů“ na straně 21.
- 4 Postupujte podle pokynů krok 1 až krok 3 v části „Demontáž pevného disku“ na straně 23.
- 5 Postupujte podle pokynů krok 1 až krok 2 v části „Vyjmutí optické jednotky“ na straně 27.
- 6 Demontujte klávesnici. Viz. „Vyjmutí klávesnice“ na straně 15.
- 7 Sejměte opěrku rukou. Viz. „Demontáž opěrky rukou“ na straně 29.
- 8 Demontujte kartu Mini-Card. Viz. „Vyjmutí karty Mini-Card“ na straně 81.
- 9 Demontujte sestavu displeje. Viz. „Odejmutí sestavy displeje“ na straně 37.
- 10 Postupujte podle pokynů krok 1 až krok 8 v části „Vyjmutí základní desky“ na straně 51.

Postup

- 1 Vyšroubujte šrouby, které upevňují dceřinou desku k základně počítače.
- 2 Vyjměte dceřinou desku ze základny počítače.



1 dceřiná deska

2 šrouby (4)

Zasazení dceřiné desky

Postup

- 1 Vyrovnajte otvory pro šrouby v dceřiné desce s otvory pro šrouby v základně počítače.
- 2 Našroubujte šrouby, které upevňují dceřinou desku k základně počítače.

Úkony po dokončení

- 1 Namontujte sestavu displeje. Viz. „Montáž sestavy displeje“ na straně 39.
- 2 Postupujte podle pokynů krok 3 až krok 10 v části „Montáž základní desky“ na straně 54.
- 3 Namontujte kartu Mini-Card. Viz. „Výměna karty Mini-Card“ na straně 82.
- 4 Namontujte opěrku rukou. Viz. „Montáž opěrky rukou“ na straně 33.
- 5 Namontujte klávesnici. Viz. „Vložení klávesnice“ na straně 17.
- 6 Postupujte podle pokynů krok 4 až krok 5 v části „Vložení optické jednotky“ na straně 28.
- 7 Postupujte podle pokynů krok 4 až krok 6 v části „Montáž pevného disku“ na straně 25.
- 8 Namontujte paměťové moduly. Viz. „Montáž paměťových modulů“ na straně 22.
- 9 Nasadte spodní kryt. Viz. „Nasazení krytu základny“ na straně 20.
- 10 Vyměňte baterii. Viz. „Výměna baterie“ na straně 13.
- 11 Postupujte podle pokynů v části „Po dokončení práce uvnitř počítače“ na straně 9.

VAROVÁNÍ: Než začnete pracovat uvnitř počítače, přečtěte si bezpečnostní informace dodané s počítačem a řiďte se pokyny uvedenými v části „Než začnete“ na straně 7. Další informace o vzorových postupech naleznete na domovské stránce Regulatory Compliance (Soulad s předpisy) na adrese dell.com/regulatory_compliance.

POZNÁMKA: Společnost Dell nezaručuje kompatibilitu ani neposkytuje podporu pro karty Mini-Card získané z jiných zdrojů než od společnosti Dell.

Pokud jste bezdrátovou kartu Mini-Card objednali s počítačem, je karta již nainstalována.

Počítač je vybaven jedním slotem pro kartu Mini-Card poloviční velikosti, která podporuje kombinovanou kartu sítě WLAN + Bluetooth a karty Wi-Fi a WiMax.

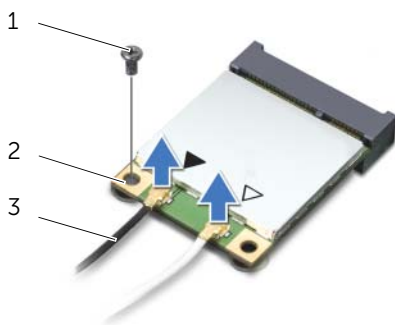
Vyjmutí karty Mini-Card

Přípravné kroky

- 1 Vyjměte baterii. Viz. „Vyjmutí baterie“ na straně 13.
- 2 Demontujte klávesnici. Viz. „Vyjmutí klávesnice“ na straně 15.
- 3 Sejměte kryt základny. Viz. „Sejmutí krytu základny“ na straně 19.
- 4 Sejměte opěrku rukou. Viz. „Demontáž opěrky rukou“ na straně 29.

Postup

- 1 Odpojte anténní kabely od konektorů na kartě Mini-Card.
- 2 Vyšroubujte šroub, který připevňuje kartu Mini-Card ke konektoru na dceřiné desce.

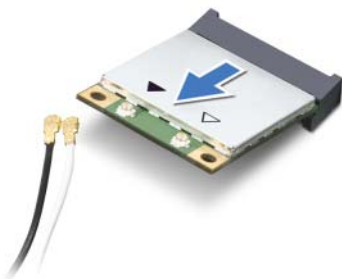


1 šroub

2 karta Mini-Card

3 anténní kabely (2)

- 3 Vyměňte kartu Mini-Card z konektoru na dceřině desce.



- △ **UPOZORNĚNÍ:** Když karta Mini-Card není v počítači, uchovávejte ji v ochranném antistatickém obalu. Další informace najdete v části „Ochrana před elektrostatickým výbojem“ v bezpečnostních informacích dodaných s počítačem.

Výměna karty Mini-Card

Postup

- 1 Vyměňte novou kartu Mini-Card z obalu.
 - 2 Zarovnejte zářez na kartě Mini-Card se západkou na konektoru dceřině desky.
- △ **UPOZORNĚNÍ:** Pevným, rovnoměrným tlakem zasuňte kartu na místo. Při použití příliš velké síly může dojít k poškození konektoru.
- △ **UPOZORNĚNÍ:** Konektory jsou opatřeny výčnělkem, aby bylo zajištěno jejich správné připojení. Pokud cítíte odpor, zkontrolujte konektory na kartě Mini-Card a na dceřině desce a kartu znovu zarovnejte.
- △ **UPOZORNĚNÍ:** Chcete-li předejít poškození karty Mini-Card, nikdy pod ni neumíst'ujte kabely.
- 3 Vložte konektor Mini-Card do konektoru na dceřině desce pod úhlem 45 stupňů.

- 4 Zatlačte druhý konec karty Mini-Card do slotu na dceřiné desce a zašroubujte šroub, který připevňuje kartu Mini-Card k dceřiné desce.
- 5 Připojte anténní kabely ke konektorům na kartě Mini-Card.
Následující tabulka uvádí barevné schéma kabelů antény bezdrátové komunikace pro kartu Mini-Card podporované vaším počítačem.

| Konektory na kartě Mini-Card | Barevné schéma anténních kabelů |
|---|---------------------------------|
| WLAN + Bluetooth (2 kabely) | |
| Hlavní síť WLAN + Bluetooth (bílý trojúhelník) | bílý |
| Pomocné WLAN + Bluetooth (černý trojúhelník) | černý |
| WWAN (2 anténní kabely) | |
| Hlavní WWAN (bílý trojúhelník) | bílý |
| Pomocný WWAN (černý trojúhelník) | černý |

Úkony po dokončení

- 1 Namontujte opěrku rukou. Viz. „Montáž opěrky rukou“ na straně 33.
- 2 Nasadte spodní kryt. Viz. „Nasazení krytu základny“ na straně 20.
- 3 Namontujte klávesnici. Viz. „Vložení klávesnice“ na straně 17.
- 4 Vyměňte baterii. Viz. „Výměna baterie“ na straně 13.
- 5 Postupujte podle pokynů v části „Po dokončení práce uvnitř počítače“ na straně 9.

Pokud je k dispozici nová aktualizace nebo pokud dojde k výměně základní desky, může být nutná aktualizace systému BIOS.

Aktualizace systému BIOS:

- 1 Zapněte počítač.
- 2 Přejděte na stránku support.dell.com/support/downloads.
- 3 Vyhledejte soubor aktualizace systému BIOS pro svůj počítač:



POZNÁMKA: Výrobní číslo svého počítače naleznete na štítku na spodní straně počítače. Další informace naleznete ve *Stručné úvodní příručce*, která byla dodána společně s počítačem.

Máte-li k dispozici Servisní označení nebo Kód expresní služby počítače:

- a Zadejte Servisní označení nebo Kód expresní služby počítače do pole **Servisní označení nebo Kód expresní služby**.
- b Klikněte na **Odeslat** a pokračujte ke krok 4.

Nemáte-li k dispozici Servisní označení nebo Kód expresní služby počítače:

- a Vyberte si jednu z následujících možností:
 - **Automaticky detekovat Servisní označení**
 - **Vybrat položku ze Seznamu mých produktů a služeb (My Products and Services List)**
 - **Vybrat položku ze seznamu všech produktů společnosti Dell**
 - b Klikněte na tlačítko **Pokračovat** a postupujte podle pokynů na obrazovce.
- 4 Na obrazovce se objeví seznam výsledků. Klikněte na možnost **BIOS**.
 - 5 Kliknutím na možnost **Stáhnout soubor (Download File)** stáhněte nejnovější soubor systému BIOS.
 - 6 V okně **Níže vyberte způsob stahování** (Please select your download method below), klikněte na možnost **Stážení jednoho souboru prostřednictvím prohlížeče (For Single File Download via Browser)** a poté klikněte na **Stáhnout (Download Now)**.
 - 7 V okně **Uložit jako** vyberte v počítači příslušné umístění, kam bude soubor stažen.
 - 8 Jakmile se objeví okno **Stahování dokončeno**, klikněte na **Zavřít**.
 - 9 Přejděte do složky se staženým souborem aktualizace systému BIOS. Ve složce se objeví ikona souboru se stejným názvem jako stažená aktualizace systému BIOS.
 - 10 Dvakrát na ikonu souboru klikněte a postupujte podle pokynů na obrazovce.

